

IS 345

DALI-2 APC - rond - faux-plafonds
 EAN 4007841 080655
 Réf. 080655



infrared sensor
360°



max. 20 x 4 m



IP20



2 - 1000 lux



5 sec - 15 min



manual override



ideal 2,5 - 5 m

Teach

Teach mode



energy saving

5 years

manufacturer's
warranty steinel.de/
garantie

Description du fonctionnement

Une grande portée ! Détecteur de mouvement infrarouge IS 345 pour l'intérieur et l'extérieur, idéal pour les couloirs, les entrées et les salles fonctionnelles, hauteur de montage jusqu'à 5 m, zone de détection de 12 x 6 m (radiale) et de 23 x 6 m (tangentielle). Il existe en version saillie ou encastrée ronde ou carrée.

Caractéristiques techniques

Dimensions (Ø x H)	124 x 121 mm	Hauteur de montage optimale	2,8 m
Garantie du fabricant	5 ans	Angle de détection	Couloir, 360 °
Réglages via	Télécommande, Potentiomètres, Smart Remote	Angle d'ouverture	45 °
Avec télécommande	Non	Protection au ras du mur	Oui
Variante	DALI-2 APC - rond - faux-plafonds	Possibilité de neutraliser la détection par segments	Oui
UC1, Code EAN	4007841080655	Réglage électronique	Non
Modèle	Détecteur de mouvement	Réglage mécanique	Non
Applications	Intérieur	Portée radiale	12 x 6 m (72 m ²)
Emplacement, pièce	couloir / allée, parking couvert / garage souterrain, Intérieur	Portée tangentielle	23 x 6 m (138 m ²)
Coloris	blanc	Zones de commutation	280 zones de commutation
Couleur, RAL	9003	Fonctions	Mode normal / mode test, Manuel ON / ON-OFF, Maintien d'un éclairage constant ON-OFF
Support mural d'angle inclus	Non	Réglage crépusculaire	2 - 1000 lx
Lieu d'installation	plafond	Temporisation	5 s - 15 Min.
Contenu de l'emballage	1	Fonction balisage	Oui
Montage	Faux-plafonds, Plafond	Fonction balisage temps	1-30 min, toute la nuit
Indice de protection	IP20		

IS 345

DALI-2 APC - rond - faux-plafonds
 EAN 4007841 080655
 Réf. 080655



Caractéristiques techniques

Température ambiante	de -20 jusqu'à 50 °C	Éclairage principal réglable	50 - 100 %
Matériau	Matière plastique	Réglage du seuil de déclenchement Teach (apprentissage)	Oui
Alimentation électrique	220 – 240 V / 50 – 60 Hz	Réglage de l'éclairage permanent	Oui
Steuerausgang, Dali	Broadcast 1x30 ballasts électroniques	Mise en réseau possible	Oui
Technologie, détecteurs	infrarouge passif, Détecteur de lumière	Type de la mise en réseau	Maître/esclave
Hauteur de montage	2,50 – 5,00 m	Mise en réseau via	Câble
Hauteur de montage max.	5,00 m	Catégorie de produits	Détecteur de mouvement

Accessoires

EAN 4007841 009151	Télécommande Smart Remote
EAN 4007841 559410	Télécommande service RC8
EAN 4007841 592806	Télécommande utilisateur RC5
EAN 4007841 056742	Panneau noir pour détecteur IR rond - encastré

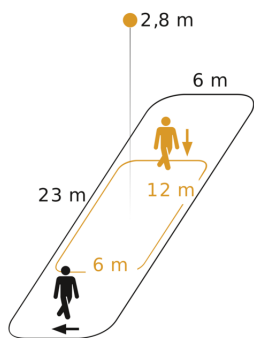
Composants du système

EAN 4007841 082109	Relais REL5A-DALI-2
--------------------	---------------------

IS 345

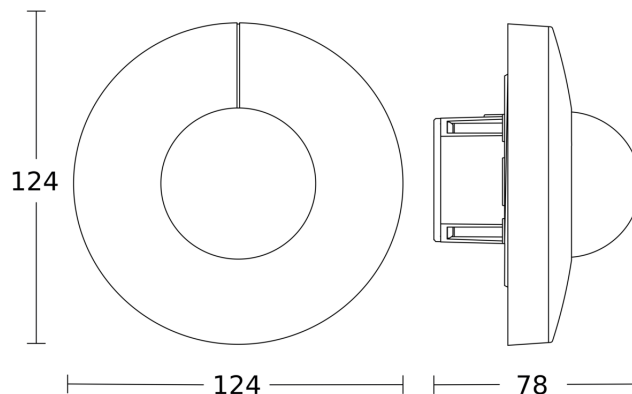
DALI-2 APC - rond - faux-plafonds
EAN 4007841 080655
Réf. 080655

Zone de détection



Hauteur d'installation: 2,50 m - 5,00 m
Orange: sens de passage radial
Noir: sens de passage tangentiel

Dessin dimensionnel 1



Dessin dimensionnel 2

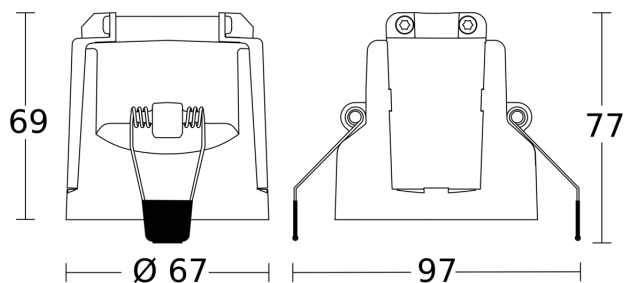
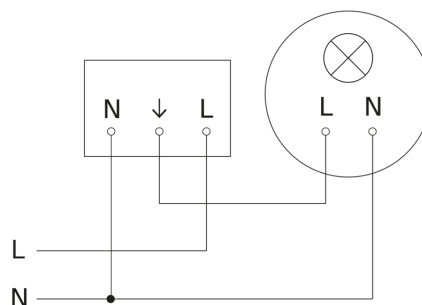


Schéma du circuit principal



IS 345

DALI-2 APC - rond - faux-plafonds
EAN 4007841 080655
Réf. 080655

Schéma du circuit d'interconnexion maître/esclave

